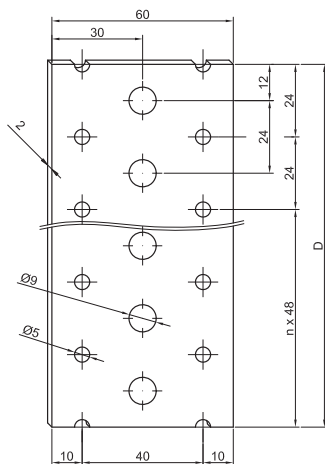


Zavětrovací pas BV/ZP

10-03

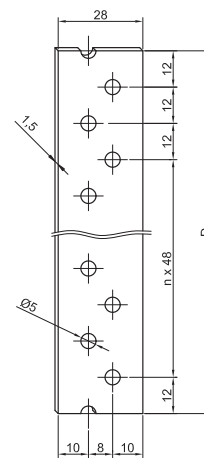


typ	BV/ZP
druh	10-03
materiál	ocelový plech žárově zinkovaný
Š (šířka)	60
D (délka)	dle dohody
š (síla plechu)	2

Příklad objednání: zavětrovací pas BV/ZP 10-03 Š x D

Zavětrovací pas BV/ZP

10-06

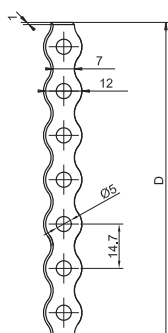


typ	BV/ZP
druh	10-06
materiál	ocelový plech žárově zinkovaný
Š (šířka)	28
D (délka)	dle dohody
š (síla plechu)	1,5

Příklad objednání: zavětrovací pas BV/ZP 10-06 Š x D

Zavětrovací páska BV/MP

10-20

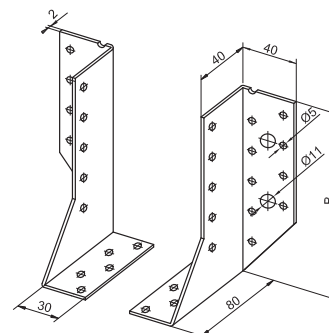


typ	BV/MP
druh	10-20
materiál	ocelový plech žárově zinkovaný
Š (šířka)	12
D (délka)	svítky 3, 5, 10 m (dle dohody)
š (síla plechu)	1

Příklad objednání: zavětrovací páska BV/MP 10-20 Š x D

Třmen BV/T - P, L

11-20

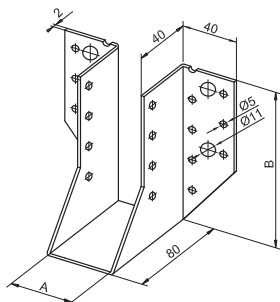


typ	BV/T - P, L
druh	11-20
materiál	ocelový plech žárově zinkovaný
B (výška)	80 100 120 140 160 180 200 220
D (délka)	pravý + levý díl
š (síla plechu)	2

Příklad objednání: třmen BV/T - P, L 11-20 B x D

Třmen BV/T - 40

11-21

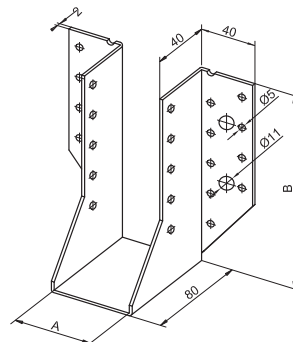


typ	BV/T - 40			
druh	11-21			
materiál	ocelový plech žárově zinkovaný			
A (šířka)	40			
B (výška)	60	80	100	120
š (síla plechu)	2			

Příklad objednání: třmen BV/T - 40 11-21 A x B

Třmen BV/T - 50

11-22

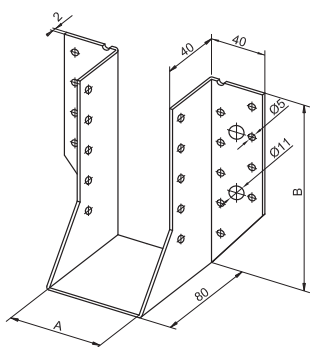


typ	BV/T - 50				
druh	11-22				
materiál	ocelový plech žárově zinkovaný				
A (šířka)	50				
B (výška)	85	105	125	145	165
š (síla plechu)	2				

Příklad objednání: třmen BV/T - 50 11-22 A x B

Třmen BV/T - 60

11-23

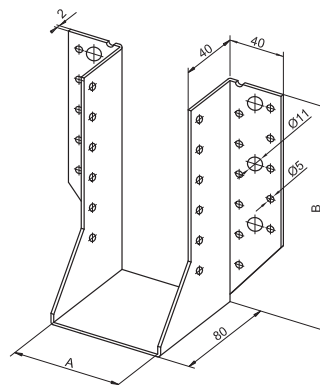


typ	BV/T - 60				
druh	11-23				
materiál	ocelový plech žárově zinkovaný				
A (šířka)	60				
B (výška)	80	100	120	140	160
š (síla plechu)	2				

Příklad objednání: třmen BV/T - 60 11-23 A x B

Třmen BV/T - 70

11-24

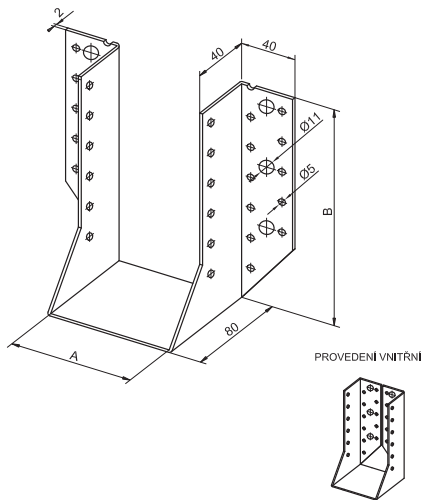


typ	BV/T - 70				
druh	11-24				
materiál	ocelový plech žárově zinkovaný				
A (šířka)	70				
B (výška)	105	125	145	165	
š (síla plechu)	2				

Příklad objednání: třmen BV/T - 70 11-24 A x B

Třmen BV/T - 80

11-25

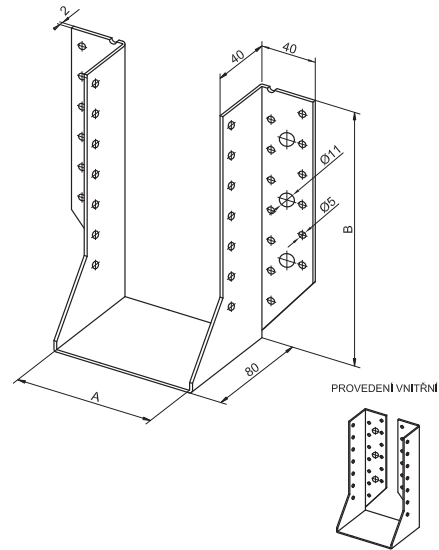


typ	BV/T - 80
druh	11-25
materiál	ocelový plech žárově zinkovaný
A (šířka)	80
B (výška)	80 100 120 140 160 200
provedení	venkovní, vnitřní
š (síla plechu)	2

Příklad objednání: třmen BV/T - 80 11-25 A x B x provedení

Třmen BV/T - 90

11-26

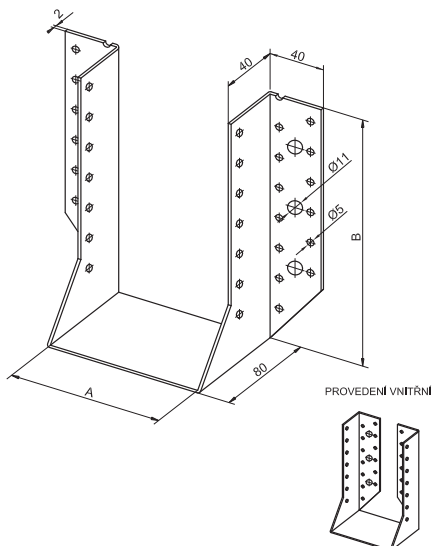


typ	BV/T - 90
druh	11-26
materiál	ocelový plech žárově zinkovaný
A (šířka)	90
B (výška)	85 105 125 145 165
provedení	venkovní, vnitřní
š (síla plechu)	2

Příklad objednání: třmen BV/T - 90 11-26 A x B x provedení

Třmen BV/T - 100

11-27

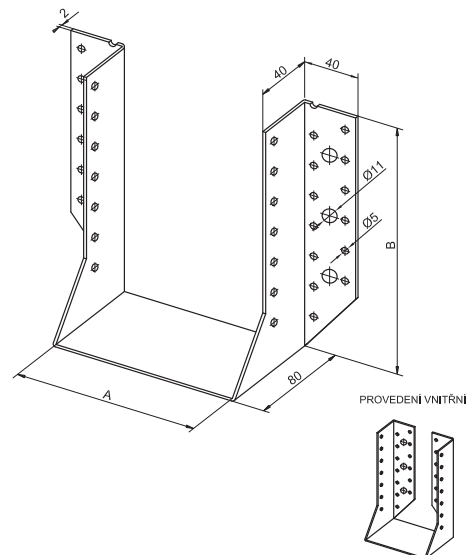


typ	BV/T - 100
druh	11-27
materiál	ocelový plech žárově zinkovaný
A (šířka)	100
B (výška)	100 120 140 160 200
provedení	venkovní, vnitřní
š (síla plechu)	2

Příklad objednání: třmen BV/T - 100 11-27 A x B x provedení

Třmen BV/T - 120

11-29

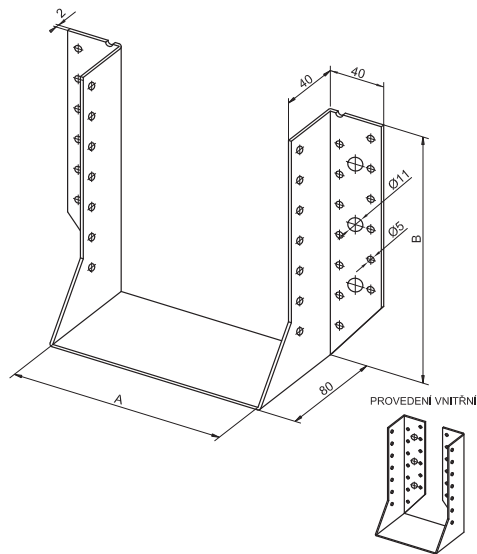


typ	BV/T - 120
druh	11-29
materiál	ocelový plech žárově zinkovaný
A (šířka)	120
B (výška)	120 140 160 200 240
provedení	venkovní, vnitřní
š (síla plechu)	2

Příklad objednání: třmen BV/T - 120 11-29 A x B x provedení

Třímen BV/T - 140

11-31

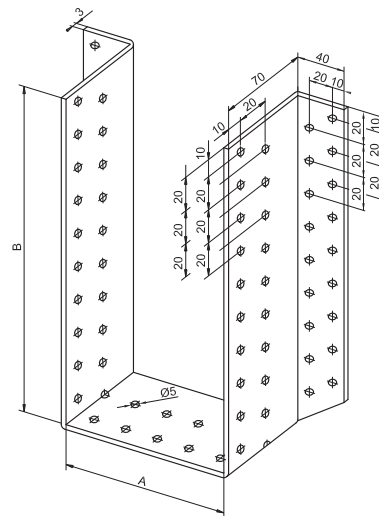


typ	BV/T - 140
druh	11-31
materiál	ocelový plech žárově zinkovaný
A (šířka)	140
B (výška)	140 160 200 240
provedení	venkovní, vnitřní
š (síla plechu)	2

Příklad objednání: třímen BV/T - 140 11-31 A x B x provedení

Třímen BV/T

11-40

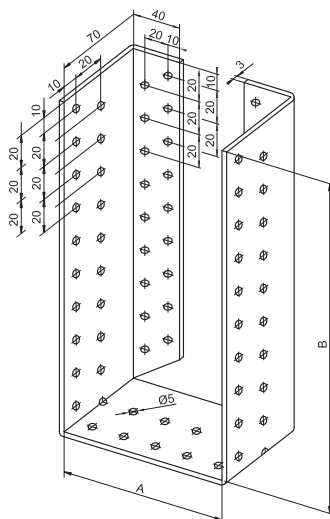


typ	BV/T
druh	11-40
materiál	ocelový plech žárově zinkovaný
A (šířka)	60 80 90 100 120 140 160 180 200
B (výška)	180 200 220 240 260 280 300 320
š (síla plechu)	3

Příklad objednání: třímen BV/T 11-40 A x B

Třímen BV/T

11-41

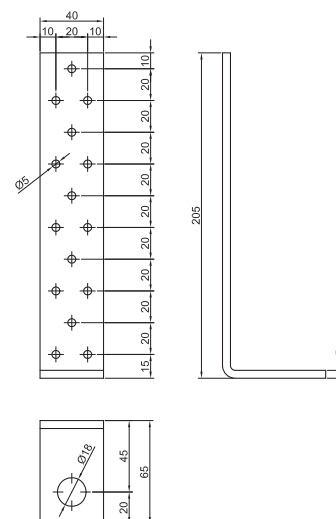


typ	BV/T
druh	11-41
materiál	ocelový plech žárově zinkovaný
A (šířka)	80 90 100 120 140 160 180 200
B (výška)	180 200 220 240 260 280 300 320
š (síla plechu)	3

Příklad objednání: třímen BV/T 11-41 A x B

Kotevní prvek BV/KP

12-01



typ	Kotevní prvek BV/KP
druh	12-01
materiál	ocelový plech žárově zinkovaný
rozměry	dle nákresu
Š (šířka)	40
D (délka)	205 (L profil 65)
š (síla pásky)	5

Příklad objednání: kotevní prvek BV/KP 12-01 Š x D