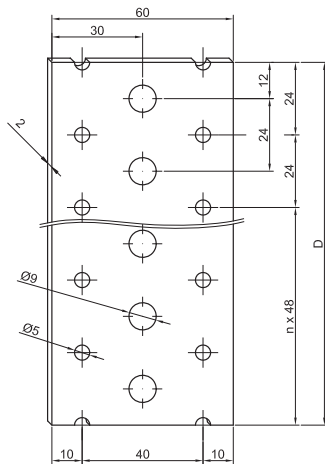




**Zavětrovací pas BV/ZP**

**10-03**

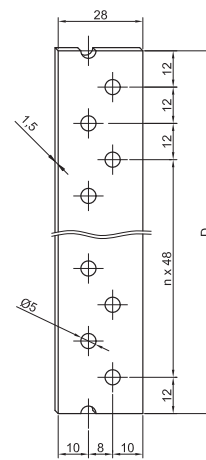


typ	BV/ZP
druh	10-03
materiál	ocelový plech žárově zinkovaný
Š (šířka)	60
D (délka)	dle dohody
š (síla plechu)	2

Příklad objednání: zavětrovací pas BV/ZP 10-03 Š x D

**Zavětrovací pas BV/ZP**

**10-06**

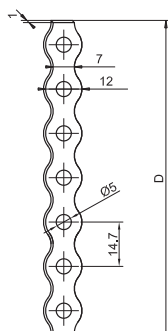


typ	BV/ZP
druh	10-06
materiál	ocelový plech žárově zinkovaný
Š (šířka)	28
D (délka)	dle dohody
š (síla plechu)	1,5

Příklad objednání: zavětrovací pas BV/ZP 10-06 Š x D

**Zavětrovací páska BV/MP**

**10-20**

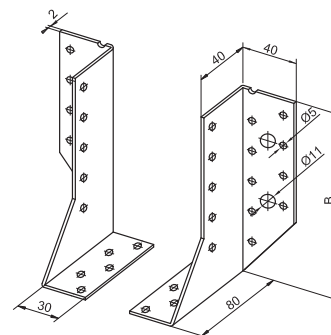


typ	BV/MP
druh	10-20
materiál	ocelový plech žárově zinkovaný
Š (šířka)	12
D (délka)	svítky 3, 5, 10 m (dle dohody)
š (síla plechu)	1

Příklad objednání: zavětrovací pas BV/MP 10-20 Š x D

**Třmen BV/T - P, L**

**11-20**



typ	BV/T - P, L
druh	11-20
materiál	ocelový plech žárově zinkovaný
B (výška)	80 100 120 140 160 180 200 220
D (délka)	pravý + levý díl
š (síla plechu)	2

Příklad objednání: třmen BV/T - P, L 11-20 B x D