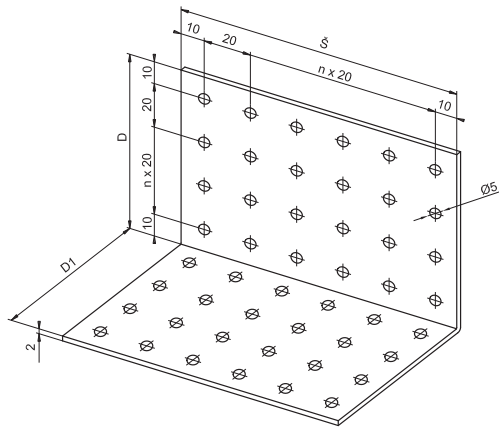


Úhelník BV/Ú

05-01

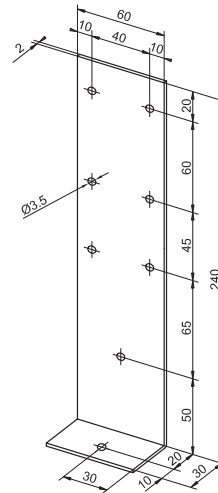


typ	Úhelník BV/Ú
druh	05-01
materiál	ocelový plech žárově zinkovaný
Š (šířka)	40 60 80 120 140 160 200 240
D (délka)	40, 60, 80 až 400 (po 20 mm)
D1 (délka)	40, 60, 80 až 400 (po 20 mm)
š (síla plechu)	2

Příklad objednání: úhelník BV/Ú 05-01 Š x D x D1

Úhelník stropního podhledu

05-04

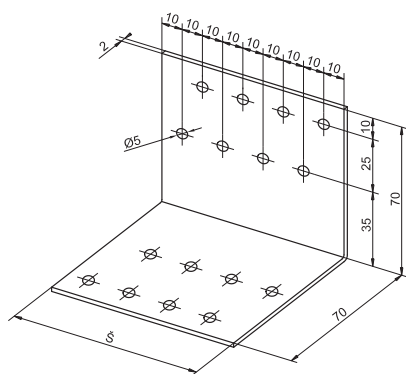


typ	Úhelník stropního podhledu
druh	05-04
materiál	ocelový plech žárově zinkovaný
š (síla plechu)	2

Příklad objednání: úhelník stropního podhledu 05-04

Úhelník BV/Ú

05-11

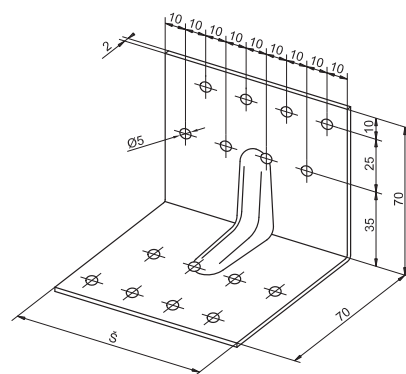


typ	Úhelník BV/Ú
druh	05-11
materiál	ocelový plech žárově zinkovaný
Š (šířka)	50 60 70 80 90
š (síla plechu)	2

Příklad objednání: úhelník BV/Ú 05-11 Š x Š

Úhelník BV/Ú

05-12

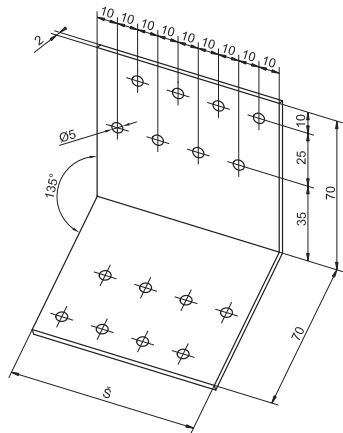


typ	Úhelník BV/Ú
druh	05-12
materiál	ocelový plech žárově zinkovaný
Š (šířka)	50 60 70 80 90
š (síla plechu)	2

Příklad objednání: úhelník BV/Ú 05-12 Š x Š

Úhelník BV/Ú

05-16

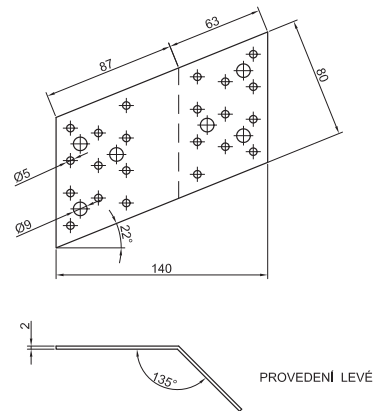


typ	Úhelník BV/Ú
druh	05-16
materiál	ocelový plech žárově zinkovaný
Š (šířka)	50 60 70 80 90
š (síla plechu)	2

Příklad objednání: úhelník BV/Ú 05-16 Š x š

Úhelník valby BV/Ú

05-17/80

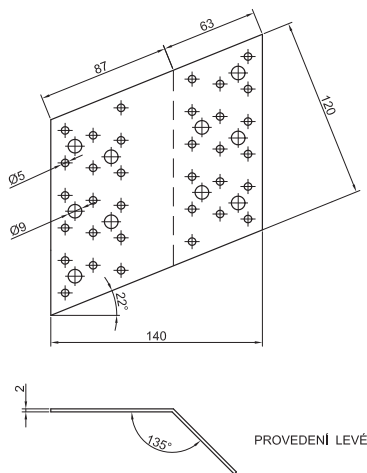


typ	Úhelník valby BV/Ú
druh	05-17/80
materiál	ocelový plech žárově zinkovaný
provedení	pravé , levé
š (síla plechu)	2

Příklad objednání: úhelník valby BV/Ú 05-17/80 provedení x š

Úhelník valby BV/Ú

05-18/120

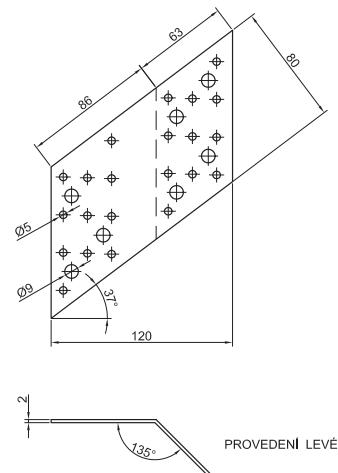


typ	Úhelník valby BV/Ú
druh	05-18/120
materiál	ocelový plech žárově zinkovaný
provedení	pravé , levé
š (síla plechu)	2

Příklad objednání: úhelník valby BV/Ú 05-18/120 provedení x š

Úhelník valby BV/Ú

05-19/80

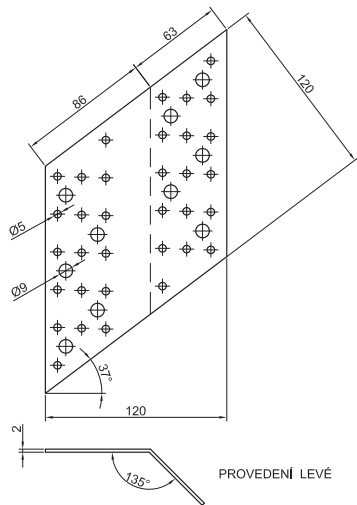


typ	Úhelník valby BV/Ú
druh	05-19/80
materiál	ocelový plech žárově zinkovaný
provedení	pravé , levé
š (síla plechu)	2

Příklad objednání: úhelník valby BV/Ú 05-19/80 provedení x š

Úhelník valby BV/Ú

05-20/120

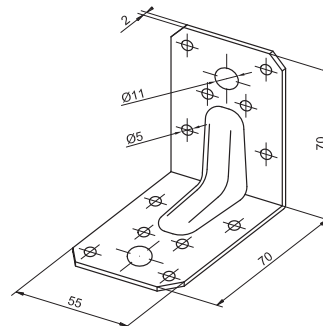


typ	Úhelník valby BV/Ú
druh	05-20/120
materiál	ocelový plech žárově zinkovaný
provedení	pravé, levé
š (síla plechu)	2

Příklad objednání: úhelník valby BV/Ú 05-20/120 provedení x š

Úhelník BV/Ú

05-21

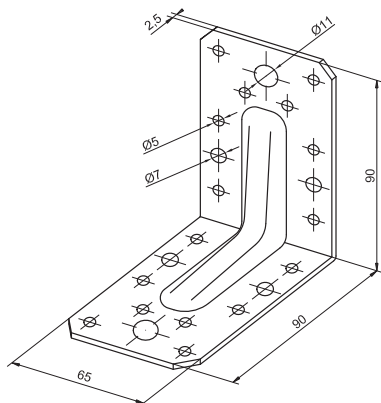


typ	Úhelník BV/Ú
druh	05-21
materiál	ocelový plech žárově zinkovaný
rozměr	55 x 70 x 70
š (síla plechu)	2

Příklad objednání: úhelník BV/Ú 05-21

Úhelník BV/Ú

05-22

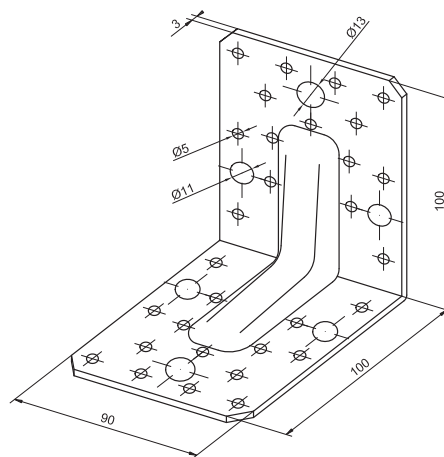


typ	Úhelník BV/Ú
druh	05-22
materiál	ocelový plech žárově zinkovaný
rozměr	65 x 90 x 90
š (síla plechu)	2,5

Příklad objednání: úhelník BV/Ú 05-22

Úhelník BV/Ú

05-23

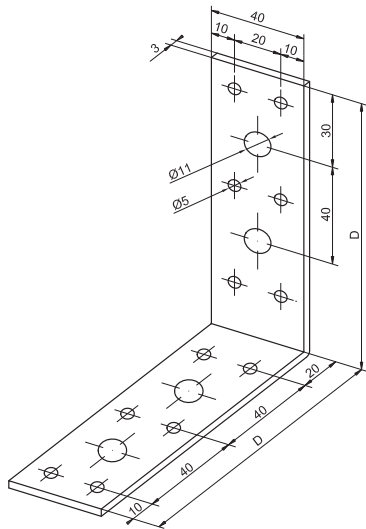


typ	Úhelník BV/Ú
druh	05-23
materiál	ocelový plech žárově zinkovaný
rozměr	90 x 100 x 100
š (síla plechu)	3

Příklad objednání: úhelník BV/Ú 05-23

Úhelník BV/Ú

05-27

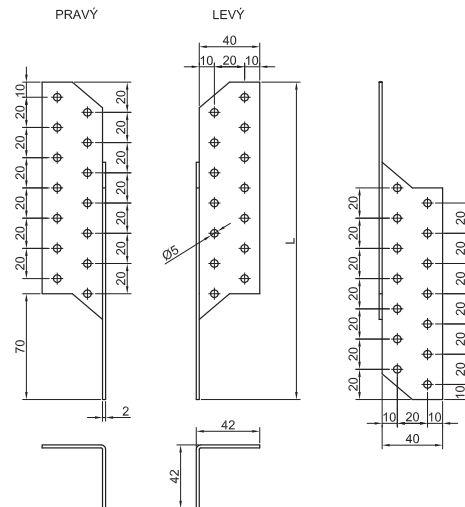


typ	Úhelník BV/Ú
druh	05-27
materiál	ocelový plech žárově zinkovaný
D (délka ramena)	70 110
š (síla plechu)	3

Příklad objednání: úhelník BV/Ú 05-27 D x š

Úhelník BV/Ú

05-31

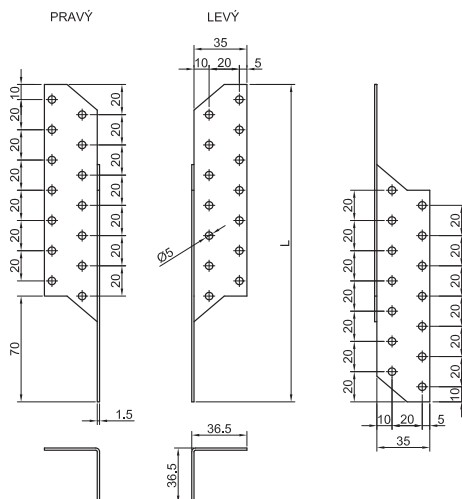


typ	Úhelník BV/Ú
druh	05-31
materiál	ocelový plech žárově zinkovaný
rozměr	40 x 40
D (délka ramena)	150 170 210 250 290 330
provedení	levé, pravé
š (síla plechu)	2

Příklad objednání: úhelník BV/Ú 05-31 D x š x provedení

Úhelník BV/Ú

05-32

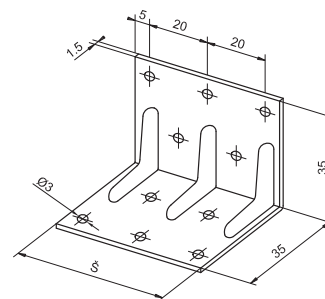


typ	Úhelník BV/Ú
druh	05-32
materiál	ocelový plech žárově zinkovaný
rozměr	35 x 35
D (délka ramena)	150 170 210
provedení	levé, pravé
š (síla plechu)	2

Příklad objednání: úhelník BV/Ú 05-32 D x š x provedení

Úhelník BV/Ú

05-80

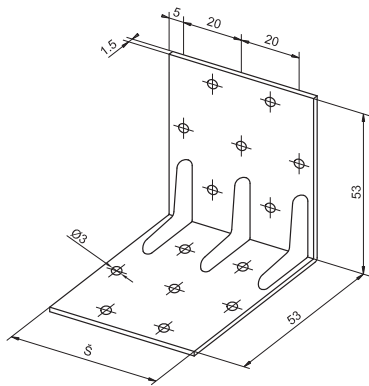


typ	Úhelník BV/Ú
druh	05-80
materiál	ocelový plech žárově zinkovaný
L (l-rameno)	35 x 35
š (šířka)	30 40 50 60 70 80 90 100 110 120 130 140
š (síla plechu)	1,5

Příklad objednání: úhelník BV/Ú 05-80 L x š x š

Úhelník BV/Ú

05-81

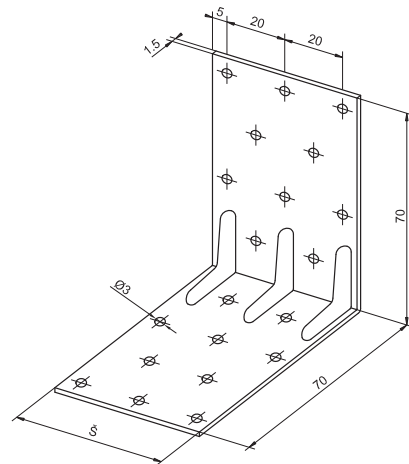


typ	Úhelník BV/Ú
druh	05-81
materiál	ocelový plech žárově zinkovaný
L (l-rameno)	53 x 53
Š (šířka)	30 40 50 60 70 80 90 100 110 120 130 140
š (síla plechu)	1,5

Příklad objednání: úhelník BV/Ú 05-81 L x Š x š

Úhelník BV/Ú

05-82

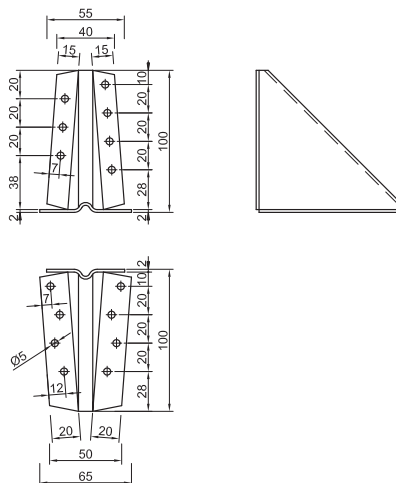


typ	Úhelník BV/Ú
druh	05-81
materiál	ocelový plech žárově zinkovaný
L (l-rameno)	70 x 70
Š (šířka)	30 40 50 60 70 80 90 100 110 120 130 140
š (síla plechu)	1,5

Příklad objednání: úhelník BV/Ú 05-82 L x Š x š

Podpěra BV/P 100

05-40

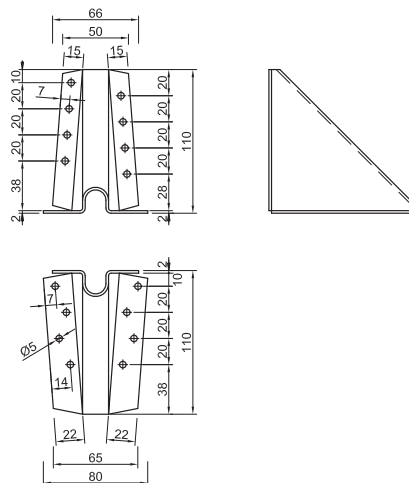


typ	Podpěra BV/P 100
druh	05-40
materiál	ocelový plech žárově zinkovaný
š (síla plechu)	2

Příklad objednání: podpěra BV/P 100 05-40 š

Podpěra BV/P 120

05-41



typ	Podpěra BV/P 120
druh	05-41
materiál	ocelový plech žárově zinkovaný
š (síla plechu)	2

Příklad objednání: podpěra BV/P 120 05-41 š

