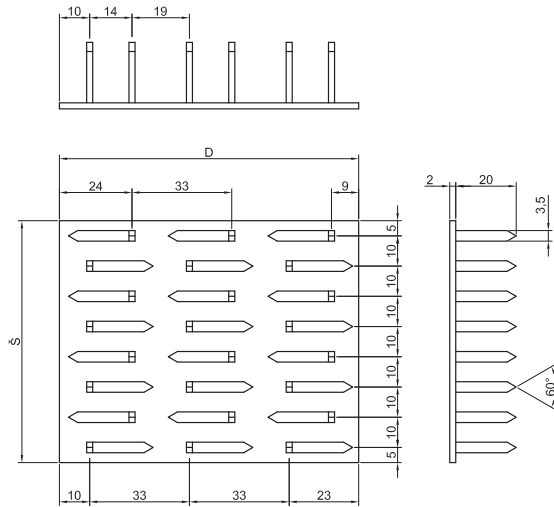


Styčnicková deska BV 20/nerez

01-08

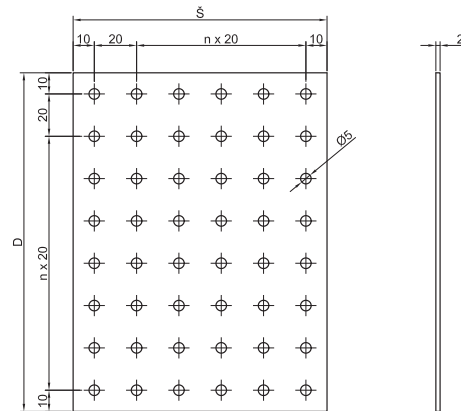


typ	BV 20/nerez
druh	01-08
materiál	ocelový plech žárově zinkovaný
Š (šířka)	60 70 80 110 120 140 160 200 240
D (délka)	33 x n (vždy celé číslo)
š (síla plechu)	2

Příklad objednání: styčnicková deska BV 20/nerez 01-08 Š x D

Spojovací deska BV/DS

03-01

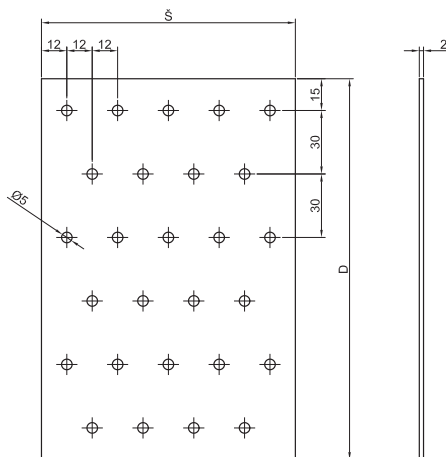


typ	BV/DS
druh	03-01
materiál	ocelový plech žárově zinkovaný
Š (šířka)	80 120 140 160 200 240
D (délka)	n x 40
š (síla plechu)	2

Příklad objednání: spojovací deska BV/DS 03-01 Š x D

Spojovací deska BV/DS I

03-07

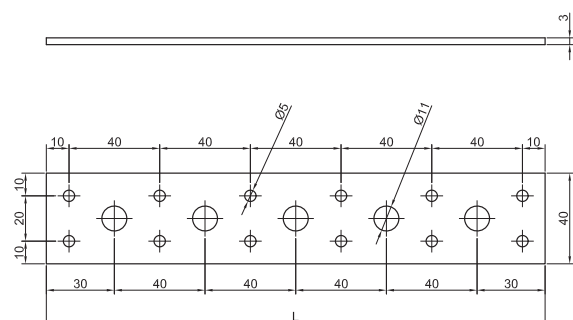


typ	BV/DS I
druh	03-07
materiál	ocelový plech žárově zinkovaný
Š (šířka)	80 120 140 160 200 240
D (délka)	n x 60
š (síla plechu)	2

Příklad objednání: styčnicková deska BV/DS I 03-07 Š x D

Spojovací deska BV/DS

03-21

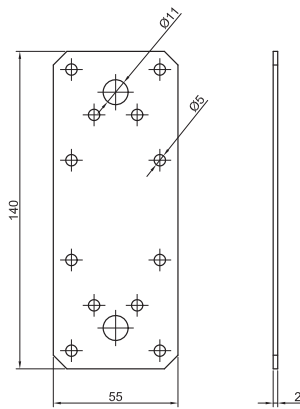


typ	BV/DS
druh	03-21
materiál	ocelový plech žárově zinkovaný
L (délka)	100 140 180 220
š (síla plechu)	3

Příklad objednání: styčnicková deska BV/DS 03-21 L x Š

Spojka

03-31

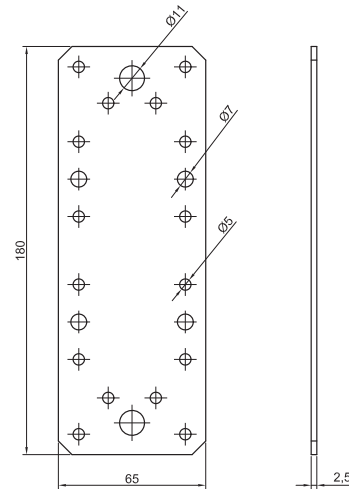


typ	spojka
druh	03-31
materiál	ocelový plech žárově zinkovaný
rozměr	55 x 140 x 2
š (síla plechu)	2

Příklad objednání: spojka 03-31

Spojka

03-32

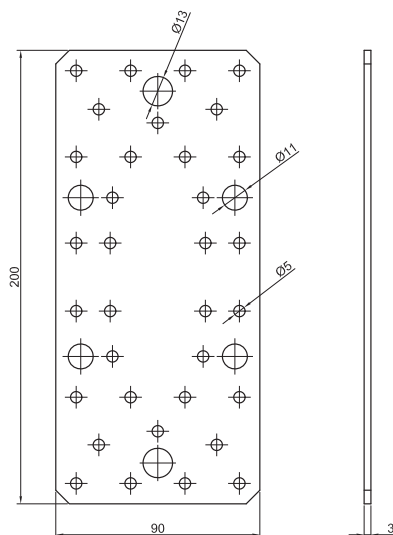


typ	spojka
druh	03-32
materiál	ocelový plech žárově zinkovaný
rozměr	65 x 180 x 2,5
š (síla plechu)	2,5

Příklad objednání: spojka 03-32

Spojka

03-33

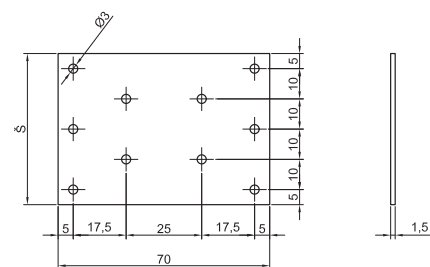


typ	spojka
druh	03-33
materiál	ocelový plech žárově zinkovaný
rozměr	90 x 200 x 3
š (síla plechu)	3

Příklad objednání: spojka 03-33

Spojka BV/S 70

03-34

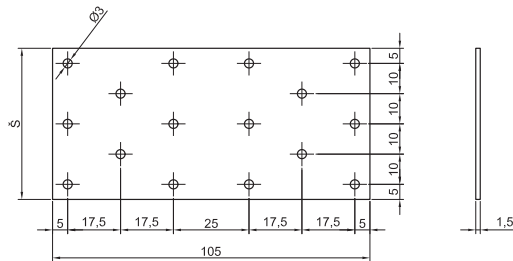


typ	BV/S 70
druh	03-34
materiál	ocelový plech žárově zinkovaný
Š (šířka)	30 40 50 60 70 80 90 100 110 120 130 140
D (délka)	70
š (síla plechu)	1,5

Příklad objednání: spojka BV/S 70 03-34 Š x D

Spojka BV/S 105

03-35

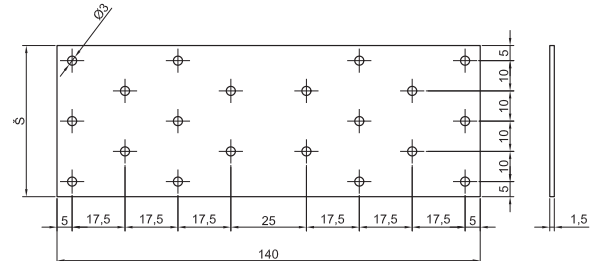


typ	BV/S 105
druh	03-35
materiál	ocelový plech žárově zinkovaný
Š (šířka)	30 40 50 60 70 80 90 100 110 120 130 140
D (délka)	105
š (síla plechu)	1,5

Příklad objednání: spojka BV/S 105 03-35 Š x D

Spojka BV/S 140

03-36

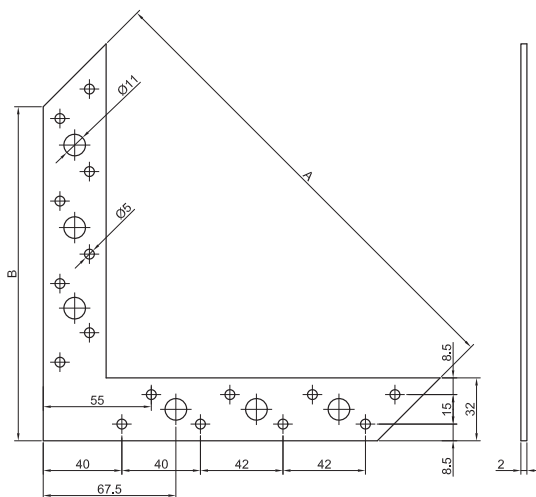


typ	BV/S 140
druh	03-36
materiál	ocelový plech žárově zinkovaný
Š (šířka)	30 40 50 60 70 80 90 100 110 120 130 140
D (délka)	140
š (síla plechu)	1,5

Příklad objednání: spojka BV/S 140 03-36 Š x D

Rohovník BV/R

03-40

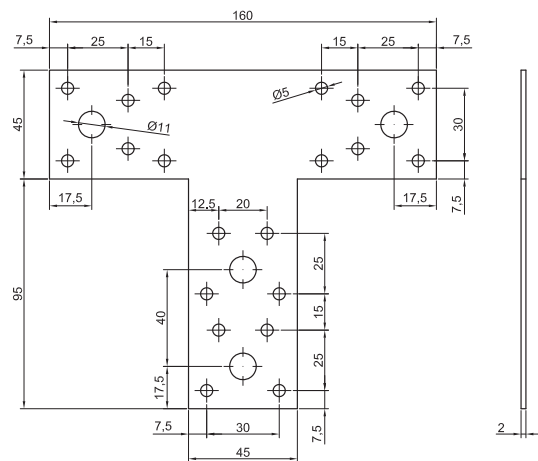


typ	BV/R
druh	03-40
materiál	ocelový plech žárově zinkovaný
A (šířka)	120 180 240
š (síla plechu)	2

Příklad objednání: rohovník BV/R 03-40 A x š

Spojovač T BV/S

03-41



typ	T BV/S
druh	03-41
materiál	ocelový plech žárově zinkovaný
š (síla plechu)	2

Příklad objednání: spojovač T BV/S 03-41